

TESLA

MIKROHULLÁMÚ SÜTŐ

MWI2060MS

Használati útmutató



A képek csak illusztrációk.

A TÚLZOTT MIKROHULLÁMÚ ENERGIA ELLENI VÉDEKEZÉS SZABÁLYAI

(a) Ne használja a mikrohullámú sütőt nyitott ajtókkal, mert ezzel a mikrohullámú energia közvetlen hatásának teszi ki magát. Semmilyen esetben sem szabad kikerülni, vagy önhatalmúlag megváltoztatni a biztonsági rendszereket.

(b) Ne helyezzen semmilyen tárgyat a készülék előlapja és az ajtó közé, és ne engedje meg, hogy ezek találkozási felületén szennyeződés vagy tisztítószer maradvány gyűljön össze.

(c) **FIGYELEM!**: Ha az ajtó, vagy az ajtó tömítése sérült, a mikrohullámú sütő nem üzemeltethető mindaddig, amíg szakember meg nem javítja.

MEGJEGYZÉS

A mikrohullámú sütő takarításának elhanyagolása a felületek állapotának romlásához vezethet, ami rövidítheti a készülék élettartamát, valamint balesetveszélyhez vezethet.

Specifikációk

Bemeneti feszültség	230V~ 50Hz
Teljesítményfelvétel	1250 W
Teljesítmény (mikrohullám)	800 W
Teljesítmény (grill)	1000 W
Úrtartalom	20L
Forgótányér átmérője	∅ 245 mm
Külső méretek	595x344x388mm
Súly	Approx. 15kg

FONTOS BIZTONSÁGI UTASÍTÁSOK

A tűz, az áramütés, a testi sérülések vagy a készülék használatával a túlzott mikrohullámú energiának való kitettség veszélyének csökkentése érdekében kövesse az alapvető óvintézkedéseket, beleértve a következőket:

1. Olvassa el alaposan: "A TÚLZOTT MIKROHULLÁMÚ ENERGIA HATÁSA ELLENI VÉDEKEZÉS SZABÁLYAI".
2. A mikrohullámú sütőt 8 év alatti gyermekek, valamint fizikai, érzékszervi vagy értelmi képességeikben korlátozott, illetve a készüléket és annak használatát nem ismerő személyek csak felügyelet mellett használhatják, vagy abban az esetben, ha a berendezés biztonságos módon történő használatára és az ezzel járó veszélyekre vonatkozó szabályokat megismerték. Ne hagyja, hogy a gyermekek a készülékkel játszanak. A berendezés tisztítását és karbantartását gyermekek ne végezzék. A 8 év alatti gyermekek kizárólag folyamatos felügyelet mellett használják a készüléket.
3. A sérült tápkábelt csak a gyártó, annak szervizközpontja, vagy képzett szakember cserélheti ki a további veszélyek elkerülése érdekében.
4. Az áramütés elkerülése érdekében győződjön meg róla, hogy a lámpa cseréje előtt áramtalanította-e a készüléket.
5. FIGYELEM: Minden, a mikrohullám ellen védő burkolat levételével járó karbantartási vagy javítási művelet veszélyes, azt csak szakember végezheti.

7. A robbanásveszély miatt folyadékot és más élelmiszert nem szabad légmentesen lezárt edényben melegíteni.
8. Ha műanyagból vagy papírból készült edényben melegíti az ételt, gyakran ellenőrizze a mikrohullámú sütőt, mivel az edény kigyulladhat.
9. Csak a mikrohullámú sütőnek ellenálló edényeket használjon.
10. Ha a készülék füstöl, kapcsolja ki vagy húzza ki a csatlakozót a fali dugaljából, és hagyja becsukva a készülék ajtaját, hogy a tűz elfojtódjon.
11. Az italok mikrohullámmal történő melegítése késleltetett, robbanásszerű forrást eredményezhet, ezért fokozottan figyelnie kell az edény mozgatása közben.
12. A gyermekételeket tartalmazó üvegekben lévő élelmiszert össze kell keverni vagy felrázni, és ellenőrizni kell a hőmérsékletét, mielőtt a gyerekeknek adja, hogy elkerülje az égési sérüléseket.
13. A héjban lévő tojásokat és a kemény főtt tojásokat nem szabad mikrohullámú sütőben melegíteni, mivel felrobbanhatnak, akár még a melegítés befejezése után is.
14. A mikrohullámú sütőt rendszeresen tisztítani kell és el kell távolítani az élelmiszer maradványokat.
15. A mikrohullámú sütő takarításának elhanyagolása a felületek állapotának romlásához vezethet, ami rövidítheti a készülék élettartamát, valamint balesetveszélyt okozhat.
16. Csak a sütőhöz ajánlott maghőmérőt használja. (Az erre alkalmas készülékek esetében.)
17. A készüléket nem szabad lefedni a túlmelegedés elkerülése érdekében.
18. A berendezés háztartási céllal, és az alábbiakhoz hasonló helyeken történő használatra ajánlott:

- személyzeti konyhákban, irodákban és egyéb munkahelyeken;
- hotelek, motelek és más szálláshelyek vendégei részére;
- falusi vendéglátási szálláshelyeken;
- önellátó szálláshelyeken.

19. A mikrohullámú sütő ételek és italok melegítésére szolgál. Az ételek vagy ruhák szárítása, valamint a melegítő betétek, papucsok, szivacsok, nedves ruhák és hasonlók hevítése sérüléshez és tűzhoz vezethet.
20. A mikrohullámú sütőben tilos fémből készült edényt használni.
21. A készüléket nem szabad gőztisztítóval tisztítani.
22. Ügyeljen kell arra, hogy az edényeknek kivételekor ne mozduljon el a forgótányér.
23. A mikrohullámú sütő beépített használatra készült.
24. A tárolószekrény felülete felforrósodhat.
25. A berendezés ajtói és külső felületei felmelegedhetnek a készülék működése közben, tartsa távol a gyermekeket.
26. A készüléket a túlmelegedés elkerülése érdekében nem szabad bútorlappal eltakarni.

30. A készüléket kombinált üzemmódban gyermekek kizárólag felnőtt felügyeletével használhatják, mivel a készülék felforrósodik.
31. Ne használjon maró hatású súrolószereket vagy éles fémkaparókat a sütőajtó üvegének tisztításához, mivel ezek megkarcolhatják a felületet, ami az üveg töréséhez vezethet.

OLVASSA EL ALAPOSAN ÉS ŐRIZZE MEG KÉSŐBBI FELHASZNÁLÁS CÉLJÁBÓL

A személyi sérüléssel járó kockázatok csökkentése

VESZÉLY!

ÁRAMÜTÉS VESZÉLYE! Néhány belső alkatrész megérintése súlyos személyi sérülést vagy halált okozhat. Ne szerelje szét a készüléket.

FIGYELMEZTETÉS

Áramütés veszélye

A helytelen földelés áramütést okozhat.

A készüléket csak megfelelően felszerelve és földeléssel ellátott fali aljzattal használja.

készüléket minden esetben védőfölddel kell ellátni.

Elektromos rövidzárlat esetén a földelés csökkenti az áramütés kockázatát. Ez a készülék földelt vezetékkel és földelt villásdugóval van ellátva. A villásdugót egy megfelelően felszerelt és földelt dugaljba kell csatlakoztatni.

A védőföldelésre vonatkozó bármilyen kérdés esetén forduljon szakképzett villanszerelőhöz vagy a szervizhez. Szükség esetén védőfölddel ellátott hosszabbítót használjon.

1. A hosszú vezetékbe való belegabalyodás vagy megbotlás kockázatának csökkentése érdekében a készülék rövid tápkábelrel van szerelve.
2. Hosszú kábel vagy hosszabbító használata esetén:
 - a. A tápkábel, vagy a hosszabbító kábel névleges teljesítményértékének legalább akkorának kell lennie, mint a készülék elektromos névleges értéke.
 - b. A hosszabbítónak földeltnek kell lennie.
 - c. A botlásveszély miatt ügyeljen a hosszú kábel megfelelő elhelyezésére.

TISZTÍTÁS

Áramtalanítsa a készüléket.

1. Használat után enyhén benedvesített ruhával tisztítsa meg a mikrohullámú sütő belsejét.
2. Szappanos vízzel tisztítsa meg a készüléket.
3. Nedves ruhával törölje le a szennyeződéseket az ajtókeretről, az ajtó tömítéseiről és a további részekről.
4. Az ajtóüveg felületének tisztítására ne használjon súroló hatású anyagot, vagy éles fém kaparót, mert azok megsérthetik annak felületét, ami az üveg összetöréséhez vezethet.
5. Tisztítási tipp - A készülék belsejének könnyebb tisztítása érdekében: helyezzen egy fél citromot egy táliba, adjon hozzá 300 ml vizet és a maximumon 10 percre melegítse. Puha, száraz ruhával törölje át a mikrohullámú sütőt.

KONYHAI ESZKÖZÖK

! VIGYÁZAT! **Sérülésveszély!**

Az olyan szerviz- és javítási munkálatokat, melyek a mikrohullámú energia ellen védelmet nyújtó burkolat eltávolításával járnak, kizárólag szakember végezheti.

mikrohullámú sütőben nem biztonságos. Amennyiben bizonytalan az edényt illetően, akkor az alábbiak szerint járjon el.

Edények tesztelése:

1. Egy mikrohullámú sütőben használható edénybe öntsön 1 pohár (250 ml) vizet, és helyezze bele a kérdéses edényt.
2. Maximális teljesítményen melegítse 1 percig.
3. Óvatosan érintse meg az edényt. Amennyiben az üres edény felmelegedett, ne használja a mikrohullámú sütőben.
4. Ne melegítse tovább 1 percnél.

Mikrohullámú sütőben használható konyhai eszközök

Eszközök	Megjegyzések
Sütőtálak	Kövesse a gyártó utasításait. A sütőtál aljának legalább 5 mm-rel (3/16 hüvelyk) a forgótálca felett kell lennie. A helytelen használat a forgótálca töréséhez vezethet.
Étkészlet	Csak mikrohullámú sütőben használható eszközt használjon. Kövesse a gyártó utasításait. Ne használjon repedt vagy sérült edényeket.
Üvegedények	Mindig távolítsa el a fedelet. Csak addig melegítse az ételt, amíg az épp csak meleg nem lesz. A legtöbb üvegedény nem hőálló, ezért eltörhet.
Üvegáru	Csak hőálló üveget használjon. Ügyeljen arra, hogy ne legyen rajtuk fém bevonat. Ne használjon repedt vagy sérült edényeket.
Sütőzacskó	Kövesse a gyártó utasításait. Ne zárja le fémkapoccsal. Néhány helyen lyukassza át, hogy a gőz távozhasson.
Papírtányérok és papírpoharak	Csak rövid ideig használja a mikrohullámú sütőben. Ne hagyja a sütőt felügyelet nélkül használat közben.
Papírtörő	Használja az étel melegítése közben kifolyó zsír felszívására. Csak rövid ideig használja a mikrohullámú sütőben. Ne hagyja a sütőt felügyelet nélkül használat közben.
Sütőpapír	Használja a kifröccsenő zsír ellen, vagy párolás céljából.
Műanyag	Csak mikrohullámú sütőben használható eszközt használjon. Kövesse a gyártó utasításait. Csak "Mikrohullámú sütőben használható" felirattal vagy jellel ellátott edényt használjon. Néhány műanyag edény meglágyul, amint a benne lévő étel felmelegszik. A vákuutasakot és a szorosan lezárt műanyag zacskót a csomagolás utasításai szerint ki kell hasítani, át kell lyukasztani, vagy ki kell nyitni.
Folpack fólia	Csak mikrohullámú sütőben használható fóliát használjon. Használja az étel letakarására, hogy megtartsa a nedvességet. Ügyeljen rá, hogy a fólia ne érintkezzen az étellel.
Maghőmérő	Csak mikrohullámú sütőben használható eszközt használjon (hús- és cukorhőmérő).
Viaszos sütőpapír	Használja fröccsenés megelőzésére vagy az étel letakarására, hogy megtartsa a nedvességet.

A mikrohullámú sütőben kerülendő konyhai eszközök

Eszközök	Megjegyzések
Alumínium tálca	Tűzveszélyes, szikrázást okozhat. Helyezze át az ételt egy mikrohullámú sütőben használható edénybe.
Fém fogantyús ételhordó	Tűzveszélyes, szikrázást okozhat. Helyezze át az ételt egy mikrohullámú sütőben használható edénybe.
Fém vagy fémborítású eszközök	A fém visszaveri a mikrohullámú sütő által kibocsátott elektromágneses energiát, ami tűzveszélyes, szikrázást okozhat.
Fém kötőzövezetek	Szikrázást és tüzet okozhat a mikrohullámú sütőben.
Papír zacskó	Tüzet okozhat a mikrohullámú sütőben.
Habdoboz	A habdoboz hő hatására megolvadhat, anyaga keveredhet az étellel, folyadékkal.
Fa	A fa a mikrohullámú sütőben kiszáradhat, elhasadhat vagy megrepedhet.

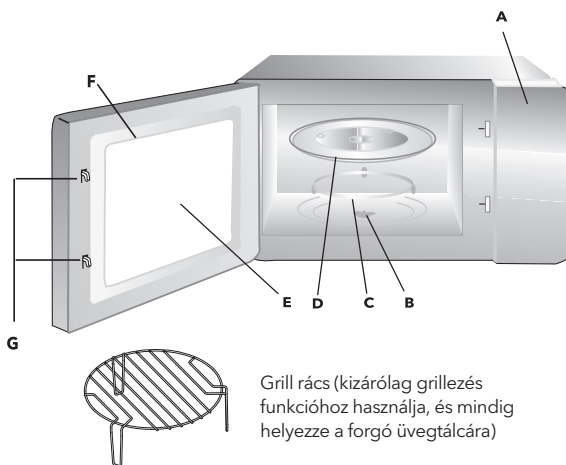
A MIKROHULLÁMÚ SÜTŐ BEÁLLÍTÁSA

A sütő alkatrészei és tartozékai

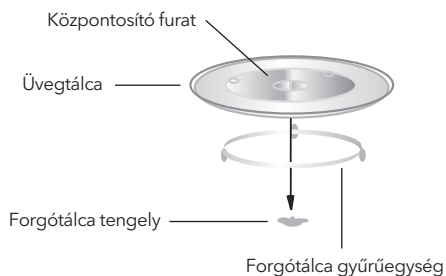
Vegye ki a sütőt és az összes tartozékot a dobozból.

Üvegtálca	1
Forgógyűrű	1
Használati útmutató	1

- A) Vezérlőpanel
- B) Forgótálca tengelye
- C) Forgógyűrű
- D) Üvegtálca
- E) Üvegablak
- F) Ajtó
- G) Biztonsági retesz



Forgótálca beszerelése



- a. Soha ne tegye be az üvegtálcát fejjel lefelé. Nem szabad a tálca mozgását akadályozni.
- b. Melegítés közben az üvegtálcát és a forgótálca gyűrűegységét egyaránt használni kell.
- c. Az ételeket és az edényeket mindig az üvegtálcára kell helyezni a melegítéshez.
- d. Ha az üvegtálca megreped vagy eltörik, a legközelebbi szervizhez kell fordulni.

TELEPÍTÉS ÉS CSATLAKOZTATÁS

1. Ez a készülék kizárólag háztartási használatra készült.
2. Ez a sütő csak beépíthető használatra készült. Nem pultra vagy szekrényben történő használatra szánták.
3. Kérjük, vegye figyelembe a speciális beépítési utasításokat.
4. A készülék 60 cm széles faliszekrénybe is beépíthető.
5. A készülék földelt villásdugóval van felszerelve, és csak megfelelően felszerelt, földelt aljzatba szabad csatlakoztatni.
6. A helyi hálózati feszültségnek meg kell felelnie a készülék címtábláján megadott feszültség értékeknek.
7. Ha a villásdugó a beszerelést követően már nem hozzáférhető, akkor a beszerelési oldalon egy kismegszakítót kell beszerezni.
8. Hosszabbítók használata tilos!



A felületek működés közben felforrósodhatnak.

TELEPÍTÉSI ÚTMUTATÓ

Kérjük, telepítés előtt figyelmesen olvassa el a kézikönyvet

Kérjük, vegye figyelembe

Elektromos csatlakozás

A sütő földelt villásdugóval van felszerelve, és csak megfelelően felszerelt, földelt aljzatba szabad csatlakoztatni. Az aljzatot csak szakképzett villanszerelő szerelheti be, és a csatlakozókábelt csak szakképzett villanszerelő cserélheti ki, a megfelelő előírásoknak megfelelően.

Ha a csatlakozó a beszerelést követően már nem hozzáférhető, akkor az áramkört egy önálló biztosítóval kell védeni.

A beépített szekrénynek nem lehet hátsó fala a készülék mögött.

A fal és a fölötte lévő készülék alja között távolságot kell tartani. Pontos hézagméretek az alábbi ábrákon.

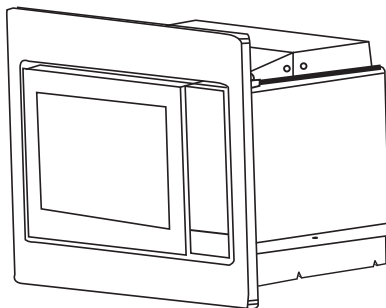
Minimális beépítési magasság: 85 cm.

Ne takarja el a szellőzőnyílásokat és a szívónyílásokat.

MEGJEGYZÉS

Ne hajlítsa meg és ne szorítsa be sehova a tápkábelt!

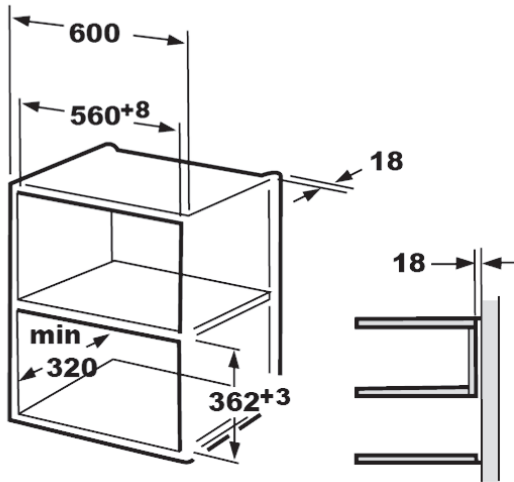
	"A" csavar
	"B" csavar
	Rögzítőlemez
	Csavartakaró elem
	Lábtartó
	Tartókonzol
	Gumipárna



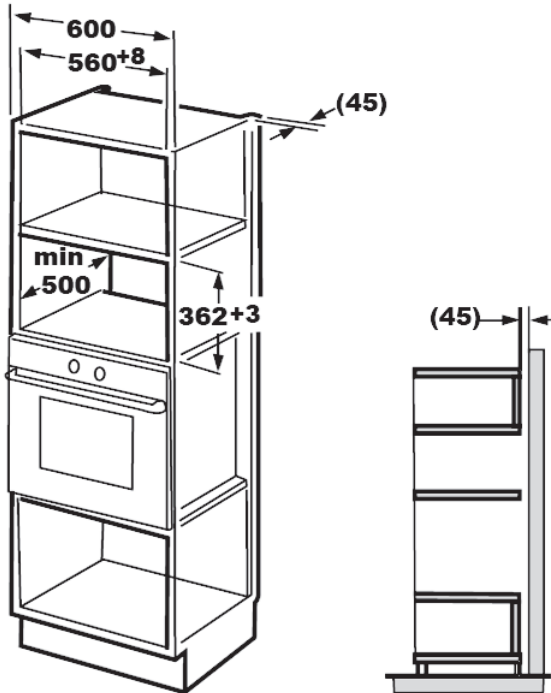
A 370 mm magas szekrényhez

A. Beépített bútorok

1.



2.



MEGJEGYZÉS

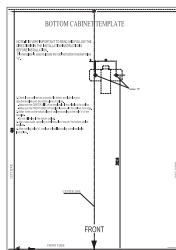
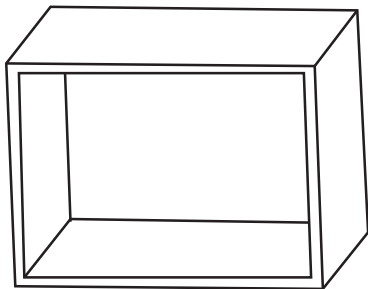
A szerelőlemezre és az alsó szekrényabszalonra mindkét telepítés esetén szükség van.

B. A szekrény előkészítése

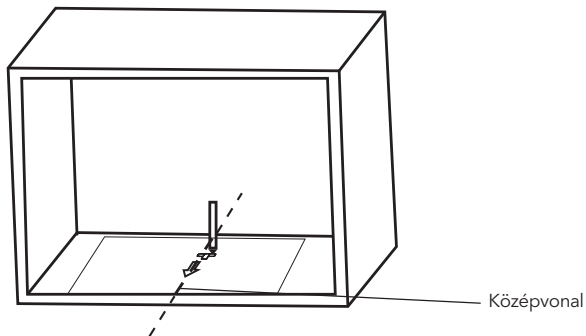


Hagyja ki ezt a lépést, ha a szekrény mélysége 300-340 mm között van.

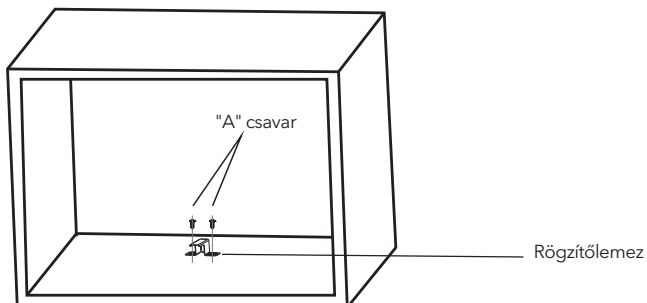
1. Olvassa el a BOTTOM CABINET TEMPLATE utasítását, helyezze a sablont a szekrény alsó síkjára.



2. Rajzolja be a jeleket a szekrény alsó síkján a sablon "a" jelzései szerint.



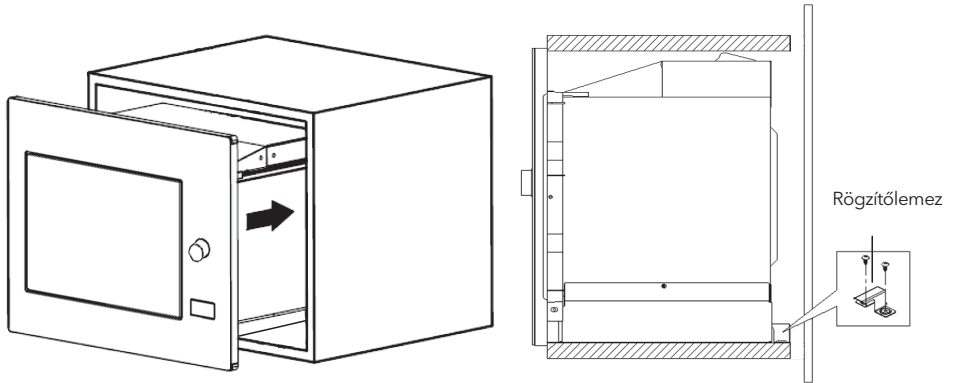
3. Távolítsa el az alsó szekrényabsablont, és rögzítse a szerelőlemezt az A csavarral.



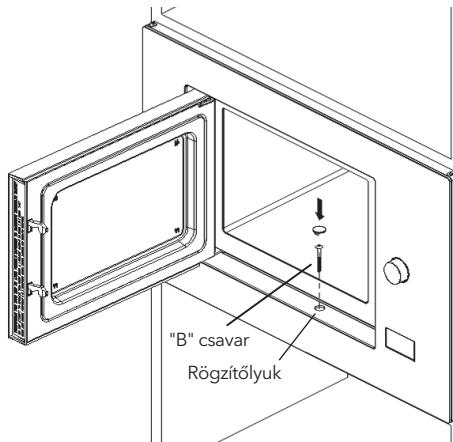
C. A sütő beszerelése

4. Szerelje a sütőt a szekrénybe

- Győződjön meg róla, hogy a sütő hátsó része megfelelően illeszkedik (ha van ilyen).
- Ne akassza be és ne gyűrje meg a tápkábelt.



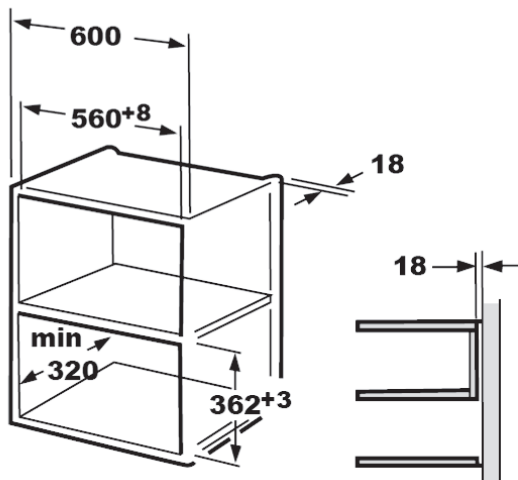
5. Nyissa ki az ajtót, rögzítse a sütőt a szekrényhez a B csavarral, a szerelőnyílásnál. Ezután rögzítse a műanyag takaróelemeket.



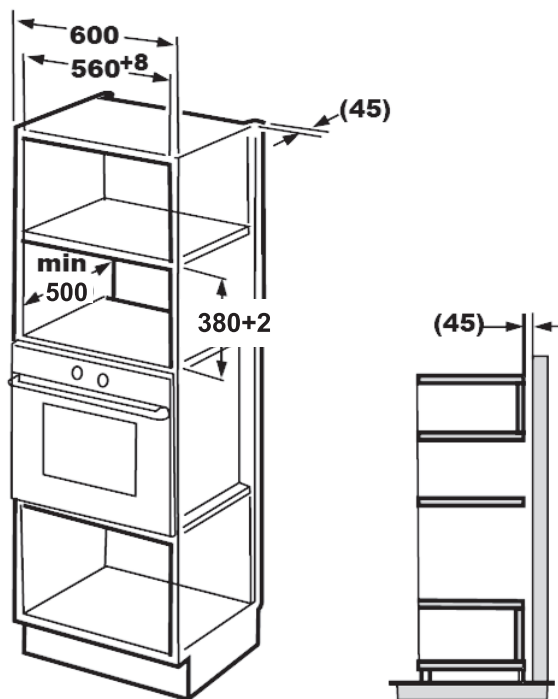
A 380 mm magas szekrényhez

A. Beépített bútorok

1.



2.



MEGJEGYZÉS

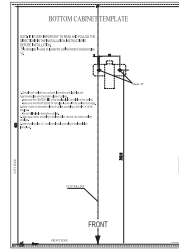
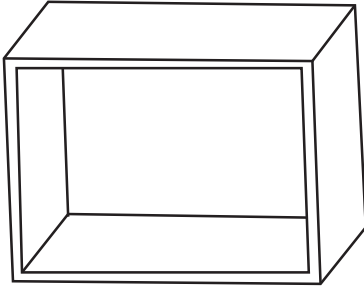
A szerelőlemezre és az alsó szekrényablakra mindkét telepítés esetén szükség van.

B. A szekrény előkészítése

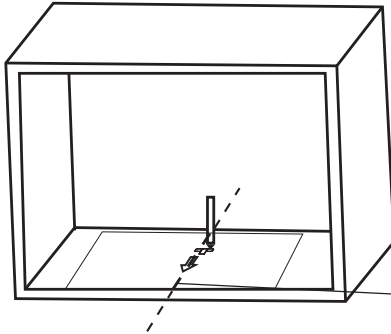


Hagyja ki ezt a lépést, ha a szekrény mélysége 300-340 mm között van.

1. Olvassa el a BOTTOM CABINET TEMPLATE utasítását , helyezze a sablont a szekrény alsó síkjára.

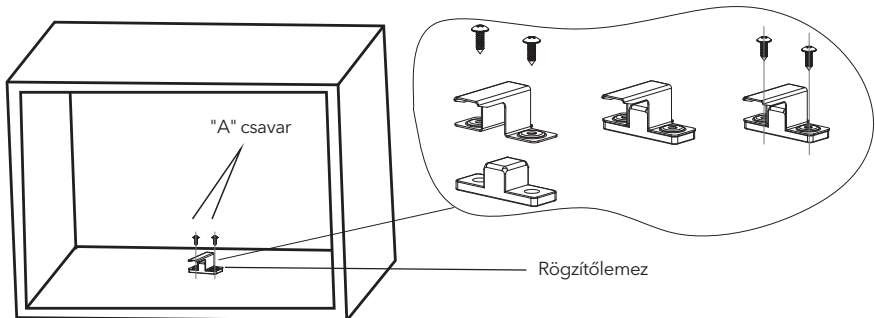


2. Rajzolja át a jeleket a szekrény alsó síkjára az "A" sablon jelzései szerint.



Középvonal

3. Távolítsa el az alsó szekrényabsablont, és rögzítse a szerelőlemezt az "A" csavarral.



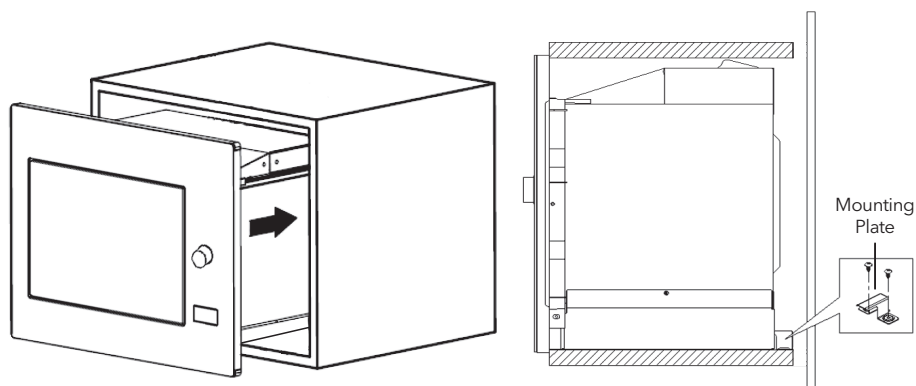
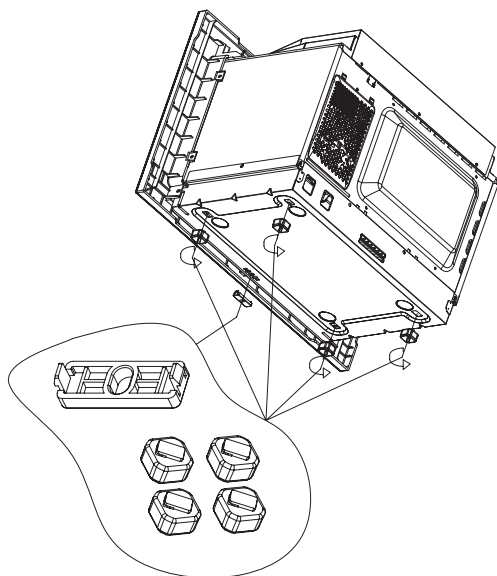
"A" csavar

Rögzítőlemez

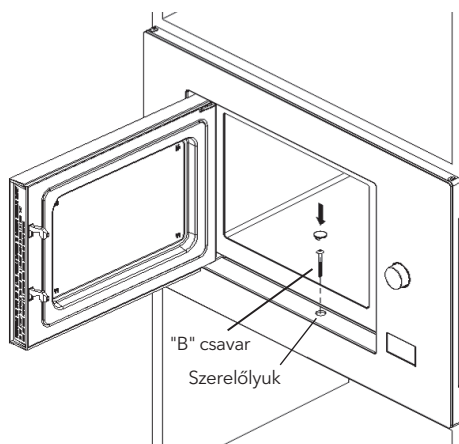
C. A sütő beszerelése

4. Szerelje be a sütőt a szekrénybe

- Győződjön meg róla, hogy a sütő hátsó részét megfelelően rögzíti a szerelőlemezhez.
- Ne akassza be sehova és ne gyűrje meg a tápkábelt.



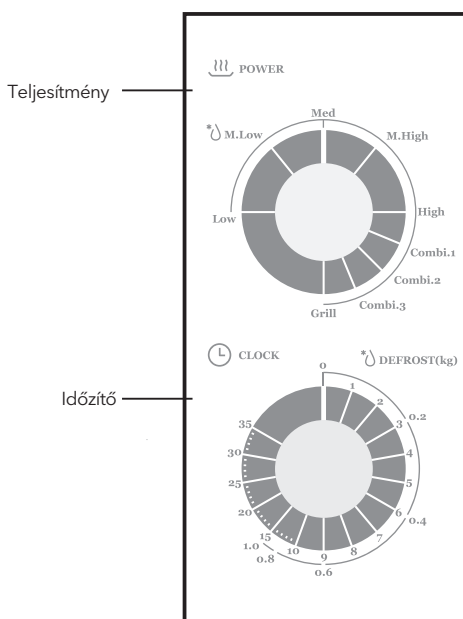
5. Nyissa ki az ajtót, rögzítse a sütőt a szekrényhez a "B" csavarral. Ezután rögzítse a takaróelemet.



HASZNÁLATI UTASÍTÁS

Vezérlőpanel és funkciók használati utasítása

1. Állítsa be a kívánt teljesítményt a gomb segítségével.
2. Az időtartamot az időzítő gomb elforgatásával tudja beállítani.
3. A mikrohullámú sütő a teljesítményszint és az idő beállítása után automatikusan megkezdí a sűtést/melegítést.
4. A idő letelte után a készülék egy hangjelzés kíséretében.
5. Ha a készülék nincs használatban, mindig állítsa az időt "0"-ra.



Funkció/Teljesítmény	Kimenet	Alkalmazás
Alacsony	17% mikrohull.	Jégkrém lágyítása
Köz. alacsony (leolvasztás)	33% mikrohull.	Leves pörkölt, lágy vaj vagy kiolvasztás
Közepes	55% mikrohull.	Pörkölt, hal
Közepesen magas	77% mikrohull.	Rizs, hal, csirke, darált hús
Magas	100% mikrohull.	Újramelegítés, tej, forró víz, zöldségek, italok

Funkció/Teljesítmény	Kimenet	Alkalmazás
Combi.1	80% grill 20% mikro.	Kolbász, Bárányhús, Kabobs, Tenger gyümölcsei, Steak
Combi.2	70% grill 30% mikro.	Csirkekarabok, Csirkemell, Sertésszelet, Sertésborda
Combi.3	60% grill 40% mikro.	Egész csirke
Grill	100% grill	Sült kenyér, Szeletelt étel

Amikor kiveszi az ételt a sütőből, győződjön meg arról, hogy a sütő áramellátása kikapcsolt állapotban van az időzítő kapcsoló 0 (nulla) állásba kapcsolásával.

Ennek elmulasztása és a mikrohullámú sütő működtetése anélkül, hogy étel lenne benne, túlmelegedést és a magnetron károsodását eredményezheti.

HIBAEELHÁRÍTÁS

Normal	
A mikrohullámú sütő zavarja a tv-adást	A rádió és a tv-adás vételét a működő mikrohullámú sütő zavarhatja, hasonlóan a kisméretű elektromos készülékekhez, mint a mixer, a porszívó vagy a ventilátor. Ez normális jelenség.
Halványodó fény	Alacsony mikrohullámú teljesítményen történő sütésnél a sütő fénye elhalványodhat. Ez normális jelenség.
Gőz csapódik le az ajtón, forró levegő áramlik ki a réseken	Főzés közben az ételből gőz áramlik ki, amelynek legnagyobb része a réseken keresztül távozik, egy része pedig lecsapódhat az ajtón. Ez normális jelenség.
A sütő étel nélküli elindítása	Tilos a készüléket behelyezett élelmiszer nélkül használni. Ez nagyon veszélyes.

HIBA	LEHETSÉGES OK	MEGOLDÁS
A sütő nem indítható el.	A kábel nincs szorosan csatlakoztatva.	Húzza ki, majd 10 másodperc múlva csatlakoztassa ismét.
	Egy biztosíték kiégett vagy a kismegszakító leoldott.	Cserélje ki a biztosítékot vagy állítsa vissza a megszakítót (szakember segítségével)
	Probléma van a fali csatlakozóval.	Ellenőrizze másik készülékkel a fali csatlakoztatást.
Nem melegít.	Az ajtó nincsen megfelelően becsukva.	Csukja be az ajtót megfelelően.

TESLA

tesla.info

